



SCIMITAR 1500



DESCRIZIONE DEL DISPOSITIVO	DESCRIPTION OF THE DEVICE
<p>Scimitar 1500 é un fondamentale accessorio per il waterjetting dotato di un efficiente sistema di regolazione della velocità, controllabile mediante freno magnetico. E' appositamente sviluppato per il trattamento delle superfici, l'azionamento può essere manuale mediante pistola o automatizzato.</p> <p>Il controllo della velocità avviene grazie alla semplice rotazione dell'impugnatura tra la posizione lenta (-) e veloce (+). Compatto e leggero ed interamente realizzato in acciaio inox, è stato progettato per una rapida sostituzione di testine e dei quattro ugelli in zaffiro.</p>	<p><i>Scimitar 1500 is a fundamental waterblasting tool with an efficient speed control system, adjustable thanks to a magnetic brake. It is specially designed for surface preparations, it can be used with a manual trigger gun or in a automatized system.</i></p> <p><i>Speed is controlled thanks to the easy rotation of the handle grip, between slow (-) and fast mode (+).</i></p> <p><i>Compact and light, Stainless steel made, nozzle head and four sapphire jet nozzles easily replaceable.</i></p>
DESTINAZIONE D'USO	INTENDED USE
<p>Scimitar 1500 è destinato ad equipaggiare impianti al massimo di categoria I secondo classificazione della Direttiva 97/23/CE (PED). I limiti operativi sono riportati nelle caratteristiche tecniche.</p>	<p><i>Scimitar 1500 is designed to be used on systems in category I, at the most, according to classification of Directive 97/23/CE (PED). The operating limits are written in the technical specifications.</i></p>



SPECIFICHE TECNICHE

Technical Specifications

CODE codice	MAX FLOW RATE PORTATA MAX		MAX PRESSURE PRESSIONE MAX		MAX WATER TEMP TEMP ACQUA MAX		ROTATING ROTAZIONE	INLET INGRESSO	LENGTH LUNGHEZZA		WEIGHT PESO	
	l/min	gpm	bar	kpsi	°C	°F			rpm	mm	inch	kg
Q231000003580	40	10,6	1500	22	45	140	900 - 1500	Female 1"1/8 UNF for 9/16" Slimline	200	7,9	1,6	3,4

** altre connessioni d'ingresso disponibili su richiesta

** *different inlet connections available on request*

HEAD CODE codice testina	NOZZLE CODE CODICI UGELLI 1/4"NPT	FLOW RATE RANGE RANGE DI PORTATA		PRESSURE RANGE RANGE DI PRESSIONI		ROTATION ROTAZIONE
		l/min	gpm	bar	kpsi	rpm
Q232310140150	Q2323100AP26OL (4 pcs)	14,2 - 20,4	3,8 - 5,2	750 - 1500	10,9 - 22	900 - 1300
	Q2323100AP29OL (4 pcs)	18,1 - 25,6	4,8 - 6,8	750 - 1500	10,9 - 22	900 - 1400
	Q2323100AP32OL (4 pcs)	21,7 - 28,6	5,7 - 7,6	750 - 1500	10,9 - 22	900 - 1300

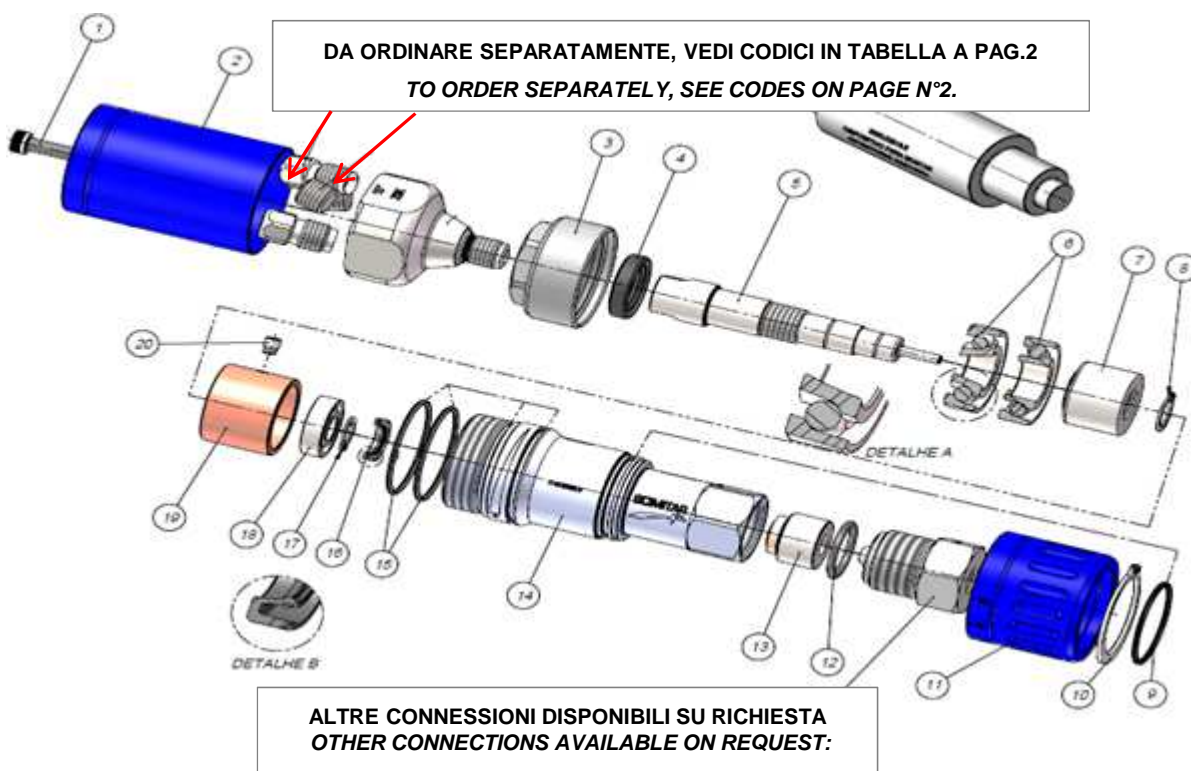
I dati riportati sono indicativi, il costruttore si riserva il diritto di effettuare varianti senza preavviso alcuno.

The specifications are indicative only, company reserves itself the right to make changes without any notice

MODALITA' DI SELEZIONE	HOW TO CHOOSE
<p>Scimitar 1500 è indicato per un utilizzo con acqua dolce e pulita anche leggermente additivata. La scelta dell'accessorio deve essere fatta in base ai dati di funzionamento dell'impianto che sono rappresentati da: Pressione Nominale, Portata Massima, e Temperatura Massima. Assicurarsi che in nessun caso eventuali picchi di pressione superino la Pressione Ammissibile per cui l'accessorio è stato progettato.</p>	<p><i>Scimitar 1500 is suitable for use with soft and clean water, also with a slight amount of additives. The tool is chosen based on the operating data of the system, namely: Rated pressure, Maximum flow rate and Rated temperature. Make sure feasible pressure peaks do not exceed the Permissible pressure for which the tool is designed.</i></p>



ESPLOSO RICAMBI Spare part list



IT.	CODE	DESCRIPTION	QTY
2	Q231110038640	Scimitar 22k HEAD COVER	1
3	Q231110037460	FRONTAL COVER	1
4	Q231300007010	RETAINER	1
5	Q231110032870	Scimitar SHAFT 40K	1
6	Q231700002250	ANGULAR CONTACT BALL BEARING	2
7	Q231010020500	MAGNETIC BRAKE	1
8	Q231200003380	SEEGER RING E-14	1
9	Q231300001420	O'RING	1
10	Q231200010540	SEEGER RING E-40	1
11	Q231110038650	HANDLE GRIP	1
12	Q231300003720	O'RING	1
13 *	Q231020004320	Scimitar SEALING KIT	1
15	Q231300001370	O'RING	2
16	Q231300008560	RETAINER	1
17	Q231200010030	SEEGER RING E-12 DIN 471	1
18	Q231700001480	BALL BEARINGS	1
19	Q231110037470	SPEED SET BUSHING	1

RICAMBI CONSIGLIATI IN GIALLO / recommended spare parts in yellow