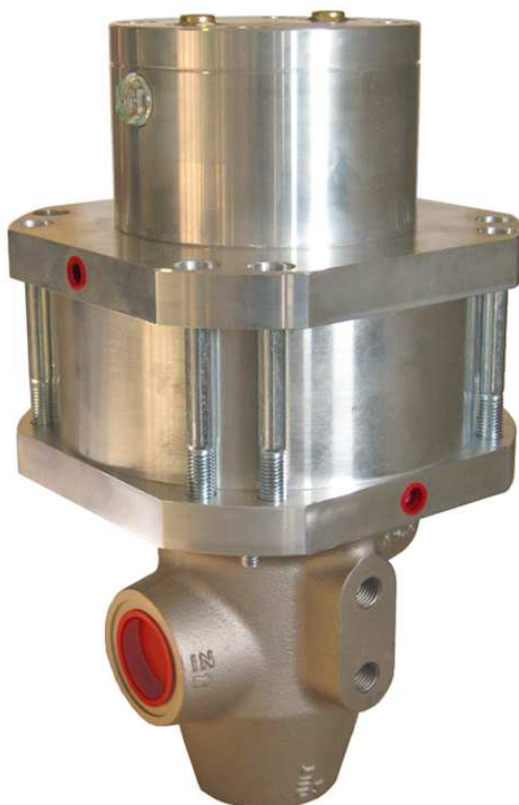
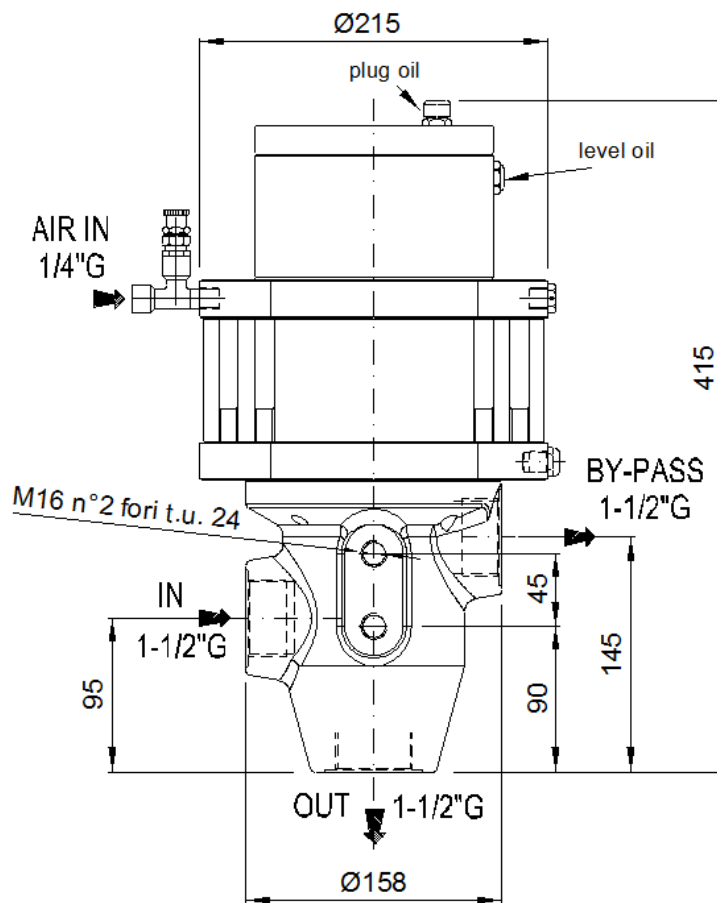


## VALVOLA REGOLAZIONE PREUMATICA RP PN 05/2 RP PN 05/2 PNEUMATIC PRESSURE REGULATION VALVE



### MANUALE D'USO E MANUTENZIONE USE AND MAINTENANCE MANUAL

DESCRIZIONE DEL DISPOSITIVO	DESCRIPTION OF THE DEVICE
<p>La valvola RP PN 05/2, alimentata da aria compressa, mantiene costante la pressione in tutto il circuito, scaricando in bypass l'acqua in eccesso. Se si interrompe l'alimentazione dell'aria compressa, il circuito va in bassa pressione.</p> <p>La valvola ha un raccordo di ingresso, un raccordo di uscita ed un raccordo di bypass con filettatura G 1"1/2 F.</p> <p>Sulla valvola è montato un martinetto pneumatico con raccordo di alimentazione con filetto G 1/4" F.</p>	<p><i>The RP PN 05/2 Valve, fed by compressed air, maintains the pressure steady throughout the circuit discharging in bypass the excess of water. If the supply of the compressed air is interrupted, the circuit goes into low pressure.</i></p> <p><i>The valve has an inlet fitting, an outlet fitting and a bypass fitting with G 1"1/2 F threading.</i></p> <p><i>A pneumatic jack is fitted to the valve with a feed fitting G 1/4" F thread.</i></p>


**MISURE D'INGOMBRO**
**OVERALL DIMENSIONS**
**RPPN 05/2**


I valori e le dimensioni riportate sul presente documento possono essere modificate senza preavviso.  
 Values and sizes in this document could be changed without notice.

**CARATTERISTICHE TECNICHE  
 TECHNICAL SPECIFICATIONS**

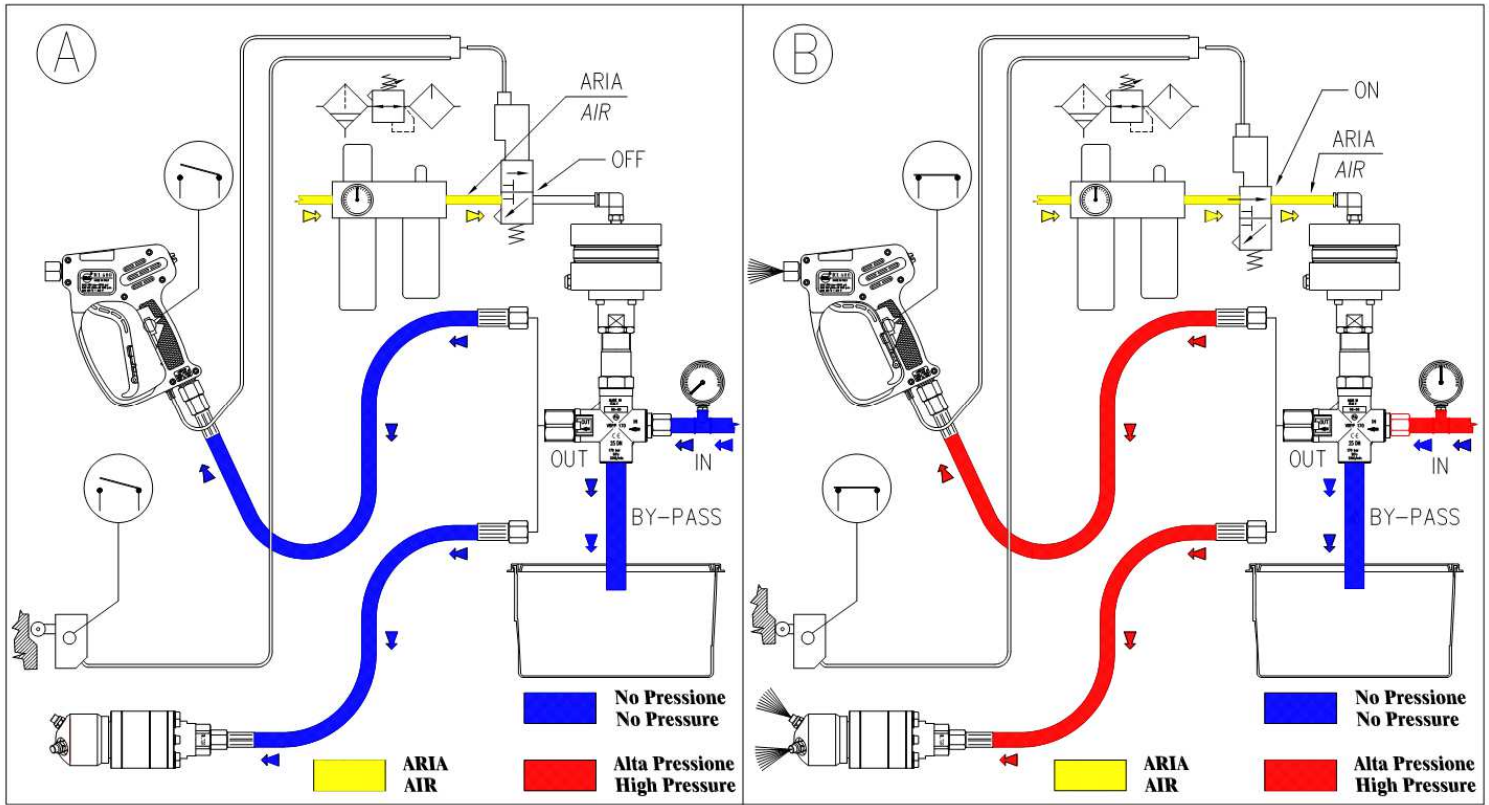
<b>PORTATA MASSIMA MAXIMUM FLOW</b>	480 l/min 127 USGpm	<b>TEMPERATURA AMMISSIBILE PERMISSIBLE TEMPERATURE</b>	90°C (1) 194°F
---	------------------------	--	-------------------

1) La valvola è progettata per un utilizzo continuo a 60°C (140°F). Può resistere per brevi periodi ad una temperatura max di 90°C (194°F).  
 The valve is designed for continuous use at 60°C (140°F). Can withstand for short periods at a maximum temperature of 90°C (194°F).

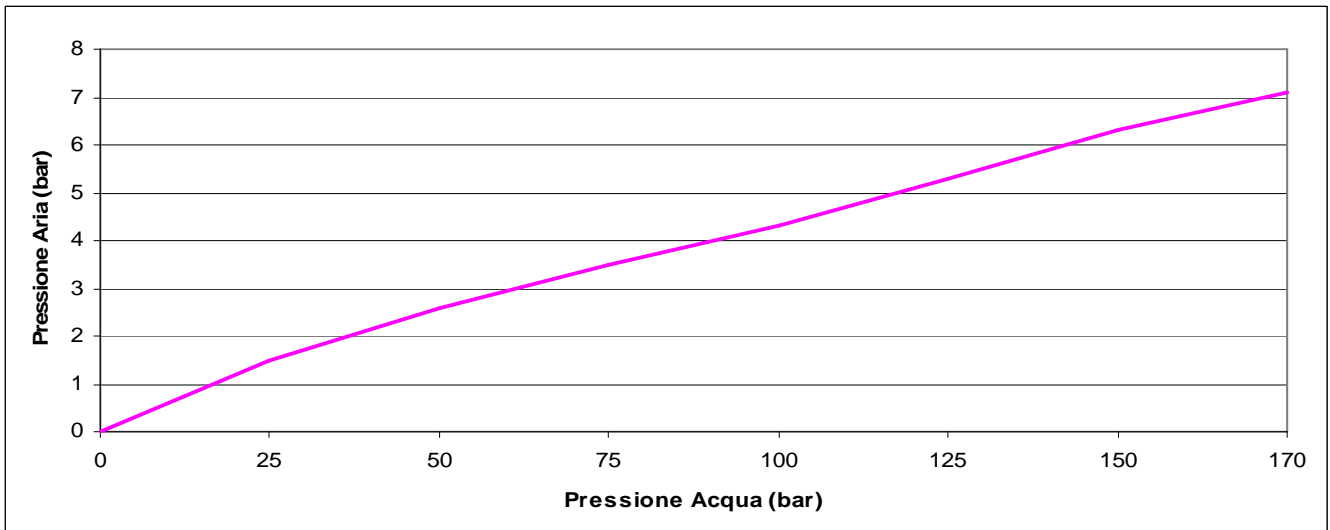
<b>PRESSIONE NOMINALE RATED PRESSURE</b>	170 bar 17 MPa 2465 psi
<b>PRESSIONE AMMISSIBILE PERMISSIBLE PRESSURE</b>	200 bar 20 MPa 2900 psi


**RP PN 05**


<b>CODICE CODE</b>	<b>ENTRATA INLET</b>	<b>USCITA OUTLET</b>	<b>BY-PASS</b>	<b>PRESSIONE MINIMA REGOLABILE MINIMUM PRESSURE ADJUSTABLE</b>	<b>PRESSIONE MASSIMA ARIA AIR MAXIMUM PRESSURE</b>	<b>PESO WEIGHT</b>
<b>1215 0502</b>	G 1"1/2 F	G 1"1/2 F	G 1"1/2 F	30 bar 3 MPa 435 psi	8 bar 0,8 MPa 116 psi	28 kg



**DIAGRAMMA PRESSIONI ARIA – ACQUA**  
**AIR – WATER PRESSURE CHART**



 **AVVERTENZE:** PRIMA DELL'INSTALLAZIONE ED USO DEL PRODOTTO LEGGERE ATTENTAMENTE LE ISTRUZIONI RIPORTATE NEL PRESENTE DOCUMENTO. CONSULTARE ANCHE IL MANUALE USO E MANUTENZIONE DELLA MACCHINA SU CUI VERRÀ INSTALLATO IL DISPOSITIVO. ATTENERSI ALLE AVVERTENZE SUI DETERGENTI IMPIEGATI.

 **WARNING:** BEFORE INSTALLATION AND USE OF THE PRODUCT READ CAREFULLY THE INSTRUCTION IN THIS DOCUMENT. CONSULT ALSO THE USE AND MAINTENANCE MANUAL OF THE MACHINE WHERE THE DEVICE WILL BE INSTALLED. FOLLOW THE INSTRUCTION ON CLEANER USED.



MODALITA' DI SELEZIONE		HOW TO CHOOSE THE VALVE	
<p>Questo prodotto è idoneo all'utilizzo con acqua dolce e pulita, anche leggermente additivata, con normali detersivi. Per l'impiego di fluidi diversi, o corrosivi, si prega di consultare il ns. ufficio tecnico. Utilizzando fluidi non puri, adottare un'adeguata filtrazione.</p> <p>Scegliere la valvola in base ai dati di funzionamento della macchina su cui deve essere installata (pressione consentita, portata massima e temperatura massima del sistema). In ogni caso, nessuna sovrappressione della macchina può superare la pressione consentita stampigliata sulla valvola.</p>		<p><i>This product is to be utilized with clean fresh water, even slightly additivated with normal detergents. For use involving different or corrosive liquids, contact the PA Technical department. Appropriate filtration should be installed when using unclean liquids. Choose the valve in line with the running data of the machine where to be installed (rated pressure, max flow and max temperature of the system). In any case, no machine overpressure has to exceed the permissible pressure imprinted on the valve.</i></p>	
DESTINAZIONE D'USO		INTENDED USE	
<p>La valvola RP PN 05/2 è destinata ad equipaggiare impianti / idropultrici:</p> <ul style="list-style-type: none"> <li>• al massimo di categoria I secondo classificazione della Direttiva 97/23/CE (PED). I limiti operativi sono riportati nelle caratteristiche tecniche.</li> </ul> <p><b>A salvaguardia dell'impianto e delle persone installare sempre una valvola di sicurezza sul ramo di mandata in pressione.</b></p>		<p><i>The RP PN 05/2 valve is designed to be used on systems / high pressure water cleaners:</i></p> <ul style="list-style-type: none"> <li>• <i>in category I, at the most, according to classification of Directive 97/23/CE (PED). The operating limits are written in the technical specifications.</i></li> </ul> <p><b>To safeguard the system and people, always install a safety valve on the pump outlet.</b></p>	
INSTALLAZIONE		INSTALLATION	
	<p><b>ATTENZIONE: L'INSTALLAZIONE DEVE ESSERE EFFETTUATA ESCLUSIVAMENTE DA OPERATORI PROFESSIONALI</b></p>		<p><b>CAUTION: TO BE INSTALLED EXCLUSIVELY BY PROFESSIONALS</b></p>
<p>Questo prodotto è destinato ad essere incorporato in macchina finita. In una macchina che produce acqua calda, la valvola deve essere montata a monte del generatore di calore. In un impianto che genera acqua calda, prevedere il montaggio di apparecchiature che limitino l'aumento accidentale della temperatura del fluido. Inserire sempre nel circuito una valvola di sicurezza.</p> <p>Il martinetto pneumatico deve essere alimentato con aria secca e lubrificata alla pressione massima di 8 bar – 0,8 MPa.</p> <p>Si consiglia di adottare ugello con un fattore di portata che, a pistola aperta, permetta di scaricare regolarmente dal bypass della valvola almeno il 5% della portata fornita dalla pompa, così da ottenere un valore costante di pressione, facilitare la regolazione ed evitare fastidiosi picchi di pressione alla chiusura della pistola. Se l'ugello si usura, la pressione di lavoro si abbassa. Per ripristinare la pressione di lavoro occorre sostituire l'ugello usurato.</p> <p>Quando viene installato un ugello nuovo, occorre tarare nuovamente l'impianto alla pressione di lavoro originale. La regolazione della massima pressione desiderata deve essere effettuata a pistola aperta e con pressione di alimentazione dell'aria pari a circa 4 bar - 0.4 MPa. Per variare la pressione, avvitare o svitare il raccordo su cui è fissato il martinetto tramite una chiave. L'operazione risulta agevole, se si è scelto l'ugello adatto.</p>		<p><i>This product is bound to be incorporated on a finished machine. This accessory, on a machine that produces hot water must be fitted upstream to the heat generator. On a system that generates hot water, anticipate the fitting of accessories that limit the accidental increase of fluid temperature.</i></p> <p><i>The pneumatic jack has to be fed with dry air and lubricated to the maximum pressure of 8 bar – 0,8 Mpa.</i></p> <p><i>It is recommended to use a nozzle with a flow rate that at gun opening, permits to discharge regularly from the bypass of the valve at least 5% of the flow supplied by the pump in order to have a constant pressure value, easy adjustment and to avoid troublesome pressure spikes at gun closure.</i></p> <p><i>If the nozzle wears out, the working pressure drops. To revive the working pressure, change the worn out nozzle. On installation of a new nozzle, re-adjust the system to the original working pressure.</i></p> <p><i>The adjustment has to be made with the system under pressure and the gun open and with the air feed pressure at 4 bar – 0.4 MPa.</i></p> <p><i>Vary the pressure by screwing/unscrewing the attachment in which the jack head is fitted by means of an Hex key. This operation will result easy if the correct nozzle has been chosen.</i></p>	



<p>All'avvitamento del raccordo, deve corrispondere un conseguente aumento di pressione; se, prima del raggiungimento del valore desiderato, all'avvitamento non corrisponde più un aumento di pressione, non insistere, ma verificare il corretto rapporto ugello/portata pressione. Al raggiungimento della pressione desiderata serrare il dado. Dopo aver tarato la pressione massima raggiungibile, è comunque possibile variare la pressione di utilizzo della valvola regolando la pressione di alimentazione dell'aria. Aumentando la pressione di alimentazione dell'aria si aumenta la pressione della valvola. Per diminuire la pressione della valvola occorre azzerare la pressione dell'aria e successivamente aumentarla di nuovo fino a raggiungere la pressione desiderata. Se si interrompe l'alimentazione dell'aria, l'intero circuito va in bassa pressione.</p>	<p><i>When the attachment is tightened a consequent increase of pressure has to correspond; if, before reaching the desired value during tightening the pressure increase does not correspond, do not insist but verify the correct ratio nozzle/flow pressure. Upon reaching the desired pressure, tighten the nut.</i></p> <p><i>After setting the maximum pressure, it is possible anyhow to vary the valve work pressure by adjusting the air feed pressure. By increasing air feed pressure, valve pressure will increase as well. To decrease valve pressure, it is necessary to reset air pressure and subsequently increase it again up to the desired pressure level. If the air feed is interrupted the complete circuit will go into low pressure.</i></p>
<p><b>IMPORTANTE</b></p> <p>Si consiglia di installare la valvola con lo scarico del bypass in un serbatoio. E' consigliabile che il serbatoio sia munito di setti separatori per ridurre eventuali turbolenze e bolle d'aria, generate dall'immissione del flusso di bypass, che potrebbero essere dannose per la pompa. Con portate elevate o prossime alla portata massima della valvola, l'installazione con ricircolo del bypass direttamente in pompa può provocare picchi di pressione potenzialmente dannosi per la pompa stessa.</p>	<p><b>IMPORTANT</b></p> <p><i>We recommend to fit the valve with bypass discharge to a tank. It is advisable that the tank be fitted with deflectors to reduce eventual turbulence and air bubbles generated by the immission of the bypass flow which could be harmful for the pump. With elevated flow or near to the maximum flow of the valve, the installation with a recirculation of bypass direct to the pump could cause potential pressure spikes harmful to the pump.</i></p>
<p><b>MANUTENZIONE</b></p> <p>ORDINARIA: ogni 400 ore di lavoro, controllare e lubrificare le guarnizioni con grasso resistente all'acqua.</p> <p>STRAORDINARIA: ogni 800 ore di lavoro, controllare lo stato di usura delle guarnizioni e dei componenti interni, ed eventualmente sostituirli con i ricambi originali, avendo cura all'atto del montaggio, di lubrificare con grasso resistente all'acqua.</p>	<p><b>MAINTENANCE</b></p> <p><i>STANDARD: every 400 working hours (circa 10,000 cycles), check and lubricate the seals with water resistant grease.</i></p> <p><i>SPECIAL: every 800 working hours( circa 20,000 cycles), control the wear of the seals and internal parts and if necessary, replace with original parts taking care during installation and to lubricate with water resistant grease.</i></p>
<p><b>DICHIARAZIONE DI CONFORMITÀ</b></p> <p>Il componente è conforme ai requisiti delle direttive riportate sulla dichiarazione di conformità; in caso di necessità la suddetta va richiesta al fabbricante.</p>	<p><b>DECLARATION OF CONFORMITY</b></p> <p><i>The device complies with the requirements of the directives listed in the declaration of conformity; in case of need the above must be requested to the manufacturer.</i></p>
<p><b>FINE VITA DEL PRODOTTO</b></p> <p>Smaltimento come previsto dalle leggi in vigore.</p>	<p><b>PRODUCT DISPOSAL AT THE END OF ITS SERVICE LIFE</b></p> <p><i>Disposal in accordance to the current laws.</i></p>
<p> <b>ATTENZIONE</b></p> <ul style="list-style-type: none"> <li>• <b>IMPIEGARE SOLO RICAMBI ORIGINALI HPP</b></li> <li>• <b>IL COSTRUTTORE NON È RESPONSABILE IN CASO DI DANNI DERIVANTI DA ERRATA INSTALLAZIONE E/O MANUTENZIONE</b></li> <li>• <b>LA MANUTENZIONE DEVE ESSERE EFFETTUATA SOLO DA UN TECNICO SPECIALIZZATO</b></li> </ul>	<p> <b>CAUTION</b></p> <ul style="list-style-type: none"> <li>• <b>USE ONLY ORIGINAL HPP SPARE PARTS</b></li> <li>• <b>THE MANUFACTURER IS NOT LIABLE FOR DAMAGE CAUSED BY WRONG INSTALLATION AND/OR MAINTENANCE</b></li> <li>• <b>MAINTENANCE SHOULD ONLY BE PERFORMED BY QUALIFIED TECHNICIAN</b></li> </ul>