



VALVOLA DI NON RITORNO VRN03 VRN03 Non-Return Valve

1610 1730 00 È rev.00
07/01/2016

DESCRIZIONE DEL DISPOSITIVO

Valvola regolatrice di flusso che permette il passaggio del fluido in una sola direzione impedendone il ritorno.
Robusta costruzione in acciaio inox AISI 303. OR in Viton.
Richiamo pistone effettuato con molla. Pronto intervento alle minime variazioni di flusso. Minima caduta di pressione.
Facile montaggio.

DESCRIPTION OF THE DEVICE

Flow regulating valve that allows a one-way flow, preventing the back flow.
Sturdy construction in stainless steel AISI 303. Viton Oil Ring seal. Return action of piston carried out by a spring. Rapid intervention at minimum flow variation. Minimum pressure loss. Easy to install.



SPECIFICHE TECNICHE Technical Specifications

CODICE code	NOME name	PRESSIONE NOMINALE Rated Pressure		PRESSIONE MASSIMA Max Pressure		PORTATA Flow Rate		MAX. TEMP.		DIMENSIONE Dimensions	MASSA Weight
		bar	psi	bar	psi	l/min	gpm	°C	°F		
0608 0098	VRN 03	640	9280	700	10150	80	21	90	194	G 1/2" F	509

1) La valvola è progettata per un utilizzo continuo a 60°C (140°F). Può resistere per brevi periodi ad una temperatura max di 90°C (194°F).
The valve is designed for continuous use at 60°C (140°F). Can withstand for short periods at a maximum temperature of 90°C (194°F).

DESTINAZIONE D'USO	INTENDED USE
<p>La valvola VRN 03 è destinata ad equipaggiare impianti / idropulitrici al massimo di categoria I secondo classificazione della Direttiva 97/23/CE (PED). I limiti operativi sono riportati nelle caratteristiche tecniche.</p> <p>A salvaguardia dell'impianto e delle persone installare sempre una valvola di sicurezza sul ramo di mandata in pressione.</p>	<p><i>VRN 03 valve is designed to be used on systems / high pressure water cleaners in category I, at the most, according to classification of Directive 97/23/CE (PED). The operating limits are written in the technical specifications.</i></p> <p>To safeguard the system and people, always install a safety valve on the pump outlet.</p>



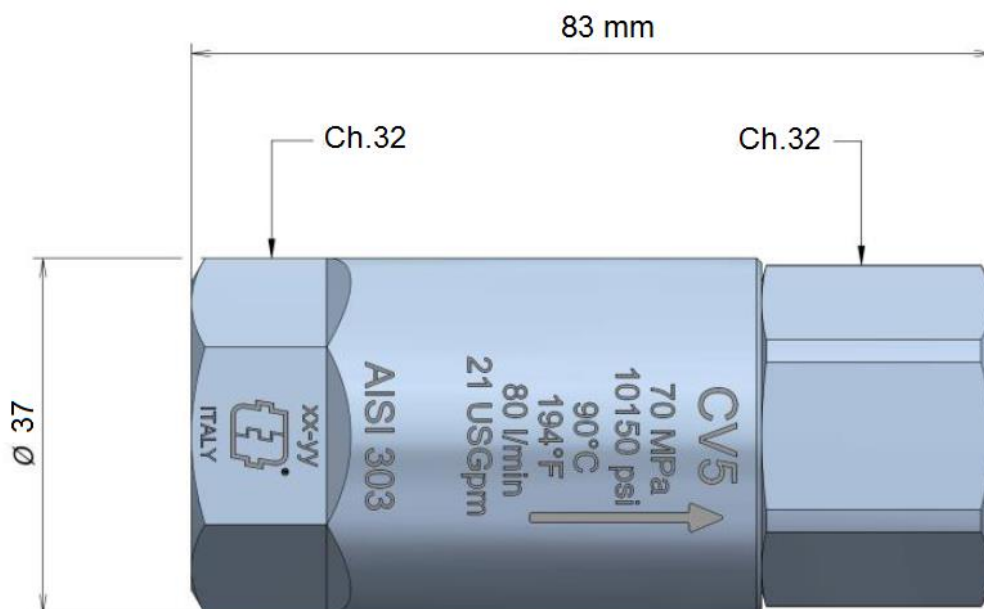
MODALITÀ DI SELEZIONE	HOW TO CHOOSE THE VALVE
<p>La valvola VRN 03 sono indicate per un utilizzo con acqua dolce e pulita anche leggermente additivata. Nel caso di utilizzo con acqua avente impurità in sospensione, impiegare una adeguata filtrazione.</p> <p>La scelta della valvola deve essere fatta in base ai dati di funzionamento dell'impianto che sono rappresentati da: Pressione Nominale, Portata Massima, e Temperatura Massima.</p> <p>Assicurarsi che in nessun caso eventuali picchi di pressione superino il valore per cui la valvola è stata progettata.</p>	<p><i>VRN 03 valve is suitable for use with soft and clean water, also with a slight amount of additives. If used with water with suspended impurities, use a suitable filter.</i></p> <p><i>The valve is chosen based on the operating data of the system, namely: Rated pressure, Maximum flow rate and Rated temperature.</i></p> <p><i>Make sure feasible pressure peaks do not exceed the Permissible pressure value for which the valve is designed.</i></p>

INSTALLAZIONE	INSTALLATION
<p>Curare che l'impianto sia ben dimensionato, per le prestazioni richieste. In particolare, montare tubazioni idonee alle caratteristiche di portata e pressione. Il presente apparecchio, in una macchina che produce acqua calda, deve essere montato anteriormente al generatore di calore. Questo prodotto è destinato ad essere incorporato in macchina finita. In un impianto che genera acqua calda, prevedere il montaggio di apparecchiature che limitino l'aumento accidentale della temperatura del fluido.</p> <p>ATTENZIONE: Durante il montaggio rispettare il senso del flusso indicato sulla valvola utilizzando raccordi con smussi interni vedi fig. A disegno dimensionale.</p> <p>La valvola è progettata per lavorare in linee che rimangano sempre piene di acqua.</p> <p>Se si presenta la necessità di svuotare la parte di circuito a valle della valvola, si consiglia di adottare un dispositivo che garantisca la partenza graduale della pompa o il riempimento a bassa pressione dell'impianto.</p>	<p><i>Make sure that the system is well proportioned. In particular, fit a piping system in line with the flow and pressure specifications. A bad proportioned system can ruin, without repair, all single components or damage the performance.</i></p> <p><i>This accessory, on a system that produces hot water, must be fitted in front of the heat generator. This product is bound to be incorporated on a finished machine. On a system that generates hot water, anticipate the fitting of accessories that limit the accidental increase of fluid temperature.</i></p> <p>ATTENTION: <i>During assembly, respect the direction of the flow indicated on the valve. Use fittings internally chamfered. See fig. A dimensional drawing.</i></p> <p><i>The valve is designed to work in installations that remain always full of water. If it appears necessary to empty the part of the circuit downstream of the valve, it is advisable to adopt an apparatus that guarantees a gradual start of the pump or the filling of the circuit at low pressure.</i></p>

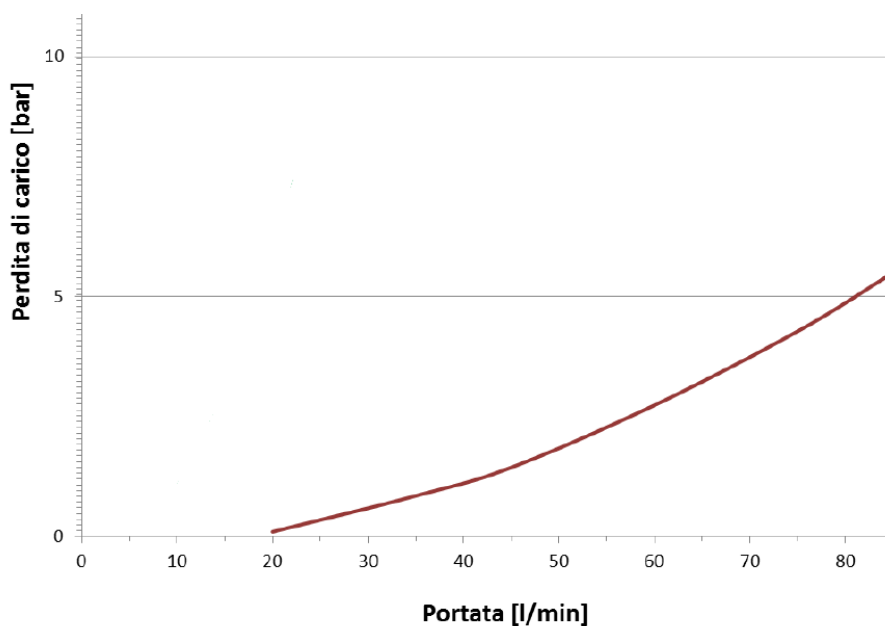
DICHIARAZIONE DI CONFORMITÀ	DECLARATION OF CONFORMITY
<p>Il componente è conforme ai requisiti delle direttive riportate sulla dichiarazione di conformità; in caso di necessità la suddetta va richiesta al fabbricante.</p>	<p><i>The device complies with the requirements of the directives listed in the declaration of conformity; in case of need the above must be requested to the manufacturer.</i></p>



DIMENSIONI D'INGOMBRO Overall dimensions



CADUTA DI PRESSIONE IN FUNZIONE DELLA PORTATA Loss of pressure in relation to flow



I dati riportati sono indicativi, il costruttore si riserva il diritto di effettuare varianti senza preavviso alcuno.
The specifications are indicative only, company reserves itself the right to make changes without any notice





PROBLEMI / RIMEDI

Problems and solutions

PROBLEMI	CAUSE PROBABILI	RIMEDI
La valvola perde	Guarnizione usurata	Cambiare
	Materiale estraneo nella sede	Rimuovere
	Sede usurata	Cambiare corpo valvola
Ritardi nella chiusura	Valvola non propriamente dimensionata	Cambiare tipo valvola
	Tubazioni troppo piccole	Cambiare
Rottura dell'or e molla	Raccordi non smussati internamente	Eseguire smussi interni sui raccordi come fig. A del disegno dimensionale.

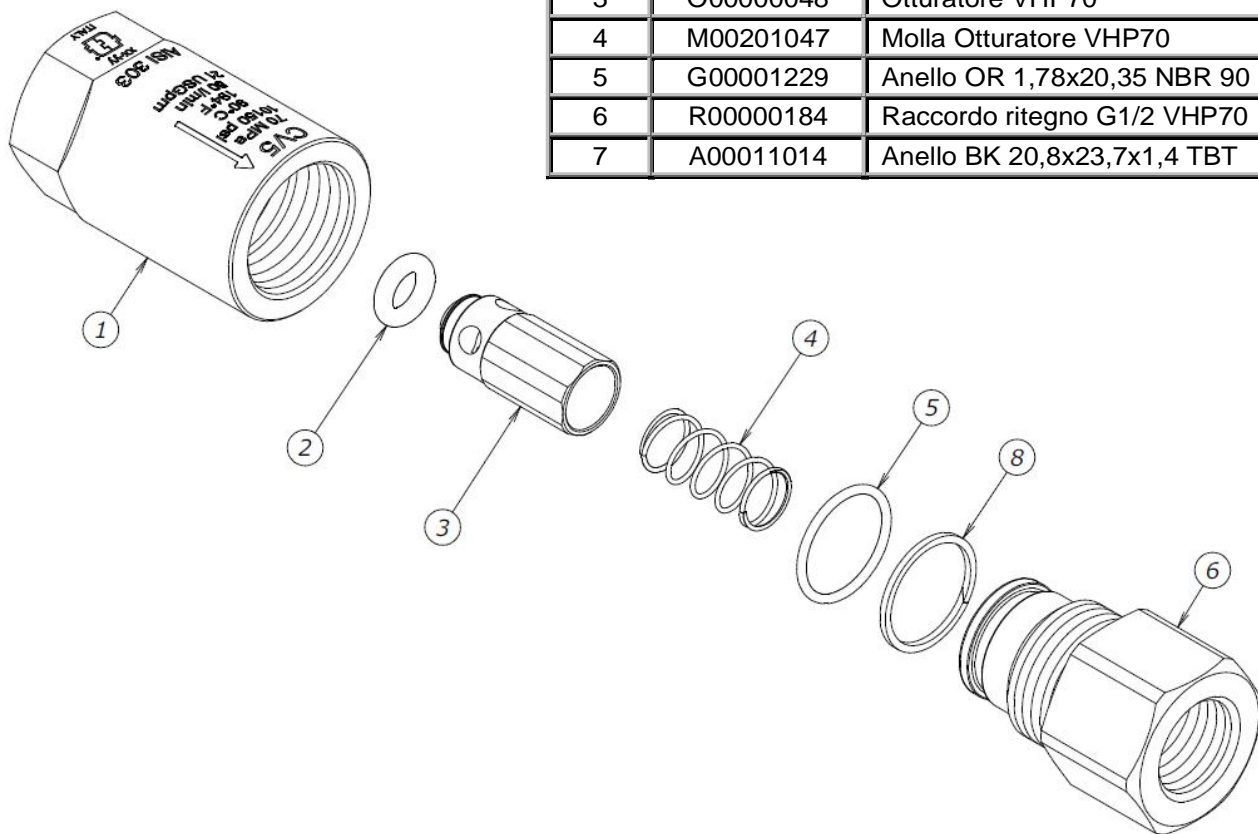
PROBLEMS	PROBABLE CAUSES	SOLUTIONS
Valve leakage	Worn out seal	Replace
	Material matter in the seat	Remove and clean
	Worn out seat	Replace valve body
Slow closure	Valve not properly sized	Change type of valve
	Piping too small	Replace
Oil-Ring or spring rupture	Fittings not chamfered internally	Fulfil internal chamfer as per dimensional drawing

MANUTENZIONE	MAINTENANCE
<p>La manutenzione deve essere eseguita da Tecnici Specializzati.</p> <p>ORDINARIA: ogni 800 ore di lavoro (circa 20000 cicli), controllare lo stato di usura della guarnizione e dei componenti interni.</p> <p>ATTENZIONE: rimontare la valvola ripristinando la condizione iniziale e facendo attenzione a rispettare il senso del flusso indicato sulla valvola.</p>	<p><i>Maintenance has to be carried out by Specialized Technicians.</i></p> <p><i>SPECIAL: every 800 working hours (about 20,000 cycles), control the wear of the seals and internal parts.</i></p> <p>ATTENTION: reassemble the valve in the correct manner paying special attention to the flow direction indicated on the valve.</p>

 ATTENZIONE	 CAUTION
<ul style="list-style-type: none"> • IMPIEGARE SOLO RICAMBI ORIGINALI HPP • IL COSTRUTTORE NON È RESPONSABILE IN CASO DI DANNI DERIVANTI DA ERRATA INSTALLAZIONE E/O MANUTENZIONE • ESSERE EFFETTUATA SOLO DA UN TECNICO SPECIALIZZATO 	<ul style="list-style-type: none"> • USE ONLY ORIGINAL HPP SPARE PARTS • THE MANUFACTURER IS NOT LIABLE FOR DAMAGE CAUSED BY WRONG INSTALLATION AND/OR MAINTENANCE • MAINTENANCE SHOULD ONLY BE PERFORMED BY QUALIFIED TECHNICIAN



N°	CODICE code	DENOMINAZIONE description	PCS.
1	C00016062	Corpo CV5 G1/2	1
2	G00001249	Anello OR 3,53x7,52 VT 75	1
3	O00000048	Otturatore VHP70	1
4	M00201047	Molla Otturatore VHP70	1
5	G00001229	Anello OR 1,78x20,35 NBR 90	1
6	R00000184	Raccordo ritegno G1/2 VHP70	1
7	A00011014	Anello BK 20,8x23,7x1,4 TBT	1



FINE VITA DEL PRODOTTO	PRODUCT DISPOSAL AT THE END OF ITS SERVICE LIFE
Smaltimento come previsto dalle leggi in vigore.	<i>Disposal in accordance to the current laws.</i>