



HPP NEWS

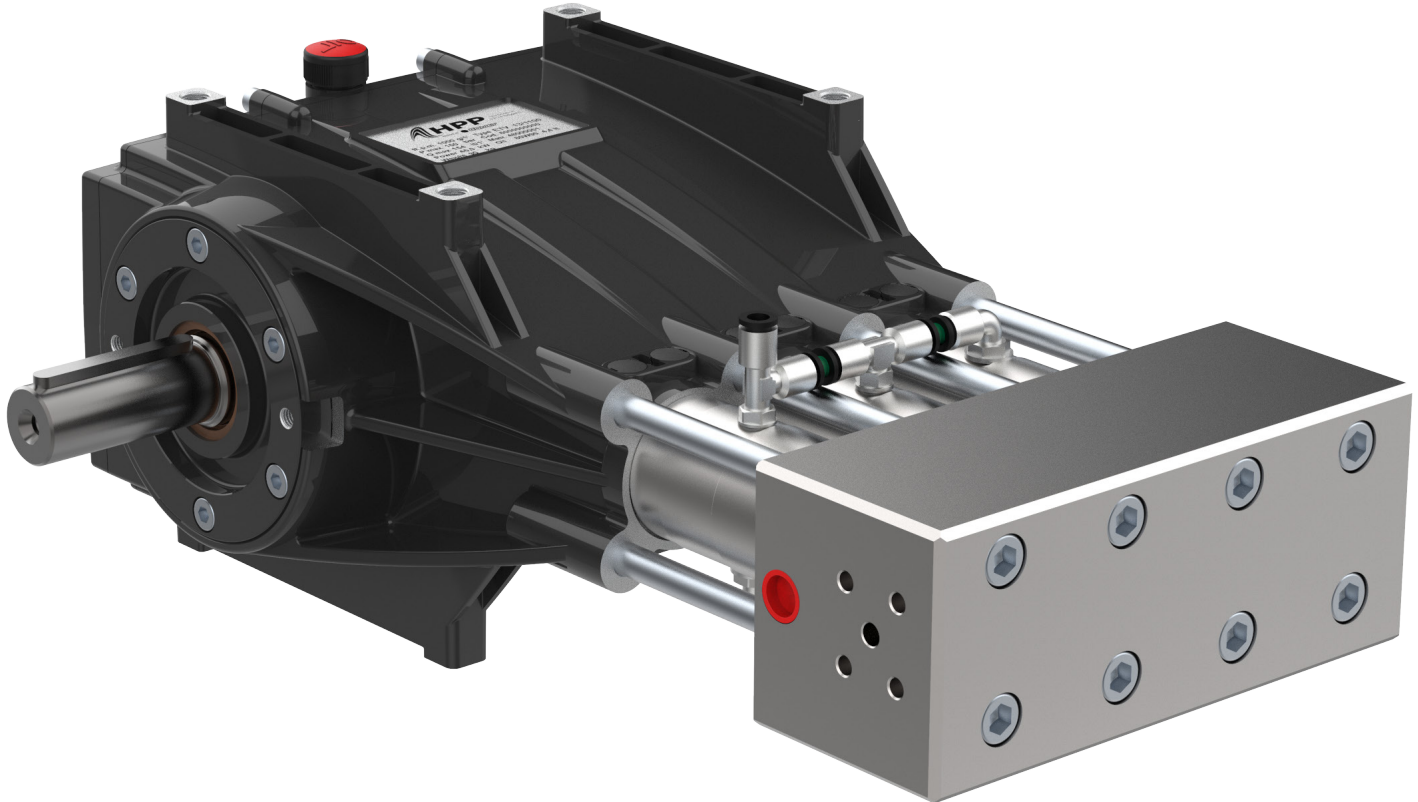
ETV SERIES



ULTRA HIGH PRESSURE PUMPS
POMPE AD ALTISSIMA PRESSIONE












COMPACT, LIGHT, STRONGER
COMPATTA, LEGGERA, PIÙ POTENTE

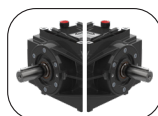
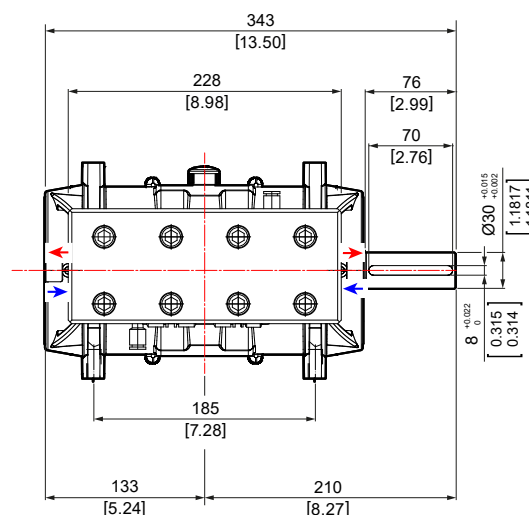
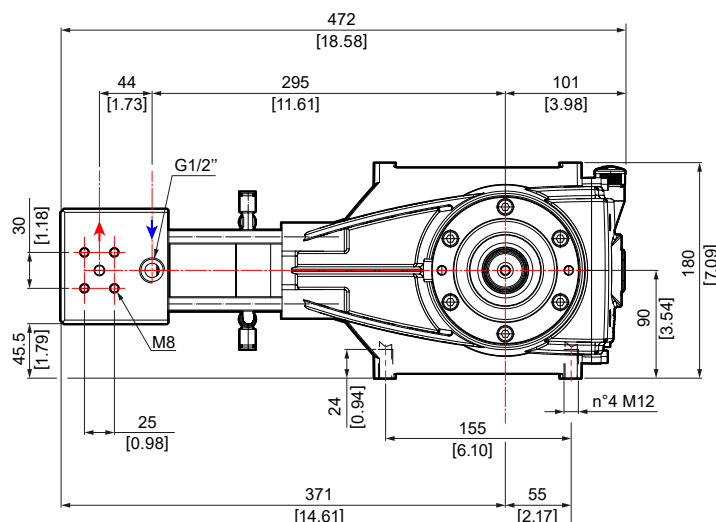


GENERAL FEATURES • CARATTERISTICHE GENERALI

- Triplex plunger pump in line
- Symmetric crankcase featuring top and bottom fixing for easy right to left shaft conversion
- Shaft support tapered roller bearings oversized for long duration
- Stainless steel suction/delivery valves
- Seals: high reliability high pressure seal with low-pressure lubrication and recirculation chamber
- Pump body: aluminium alloy
- Head: stainless steel
- Camshaft: forged steel
- Splash lubrication
- Connecting rods: special antifriction alloy
- Guiding piston: stainless steel
- Solid ceramic plungers
- Steel valve cage
- Double sight glass oil
- Pompa volumetrica a tre pistoni in linea
- Carter simmetrico dotato di fissaggi sopra e sotto per sporgenza albero destra o sinistra
- Cuscinetti di supporto albero a rulli conici ampiamente sovradimensionati per una lunga durata
- Valvole aspirazione mandata in acciaio inox
- Guarnizioni ad alta affidabilità con camera di ricircolo e lubrificazione in bassa pressione
- Corpo pompa in lega d'alluminio
- Testata in acciaio inox
- Albero ad eccentrici in acciaio temprato
- Lubrificazione a sbattimento
- Bielle speciali in lega antisfregamento
- Pistone di guida in acciaio inox
- Pistoni tuffanti in ceramica integrale
- Doppio visore olio

TECHNICAL FEATURES • CARATTERISTICHE TECNICHE

Model Modello	 rpm	 l/min	 US gpm	 bar	 psi	 kW	 HP	 kg	 lb
ETV 13/1100	1450	13	3,4	1100	14505	28	38	37	82
ETV 13/1100	1750	13	3,4	1100	14505	28	38	37	82
ETV 16/1100	1750	16	4,2	1100	14505	34	47	37	82
ETV 18/800	1450	18	4,8	800	14505	28	38	37	82
ETV 18/800	1750	18	4,8	800	14505	28	38	37	82
ETV 22/800	1750	22	5,8	800	14505	34	47	37	82



SYMMETRICAL - REVERSIBLE CARTER
CARTER SIMMETRICO - REVERSIBILE

COMPANY WITH
QUALITY SYSTEM
CERTIFIED BY DNV GL
= ISO 9001 =



www.hpp-pressurepumps.com

Distributed by: / Distribuito da:
P.T.C. Srl › via Mantegna, 4 - 42048 Rubiera (RE) - Italy › Phone: +39 0522/1932911
Fax: +39 0522/1932922 › mail: info@ptcitaliana.com › website: www.ptcitaliana.com

P.T.C. Srl is part of Comet Group