

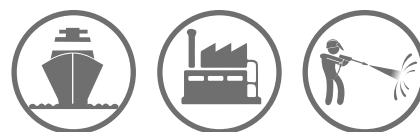


HPP NEWS

SV | SVR SERIES



ULTRA HIGH PRESSURE PUMPS
POMPE AD ALTISSIMA PRESSIONE



THE NEW HPP SOLUTION *LA NUOVA SOLUZIONE HPP*













GENERAL FEATURES • CARATTERISTICHE GENERALI

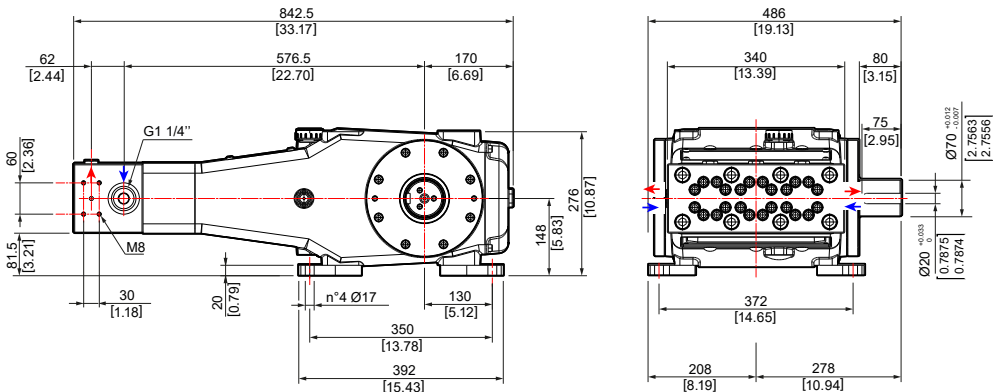
- Triplex plunger pump in line
- Symmetric crankcase featuring top and bottom fixing for easy right to left shaft conversion
- Shaft support tapered roller bearings oversized for long duration
- Stainless steel suction/delivery valves
- Seals: high reliability high pressure seal with low-pressure lubrication and recirculation chamber
- Pump body: spheroidal cast iron
- Head: stainless steel
- Camshaft: forged steel
- Splash lubrication
- Connecting rods: cast iron with thin-shell bearings
- Guiding piston: stainless steel
- Tungsten carbide plungers
- Steel valve cage

- Pompa volumetrica a tre pistoni in linea
- Carter simmetrico dotato di fissaggi sopra e sotto per sporgenza albero destra o sinistra
- Cuscinetti di supporto albero a rulli conici ampiamente sovradimensionati per una lunga durata
- Valvole aspirazione mandata in acciaio inox
- Guarnizioni ad alta affidabilità con camera di ricircolo e lubrificazione in bassa pressione
- Corpo pompa in ghisa sferoidale
- Testata in acciaio inox
- Albero ad eccentrici in acciaio temprato
- Lubrificazione a sbattimento
- Bielle in ghisa con bronzine a guscio sottile
- Pistone di guida in acciaio inox
- Pistoni tuffanti in carburo di tungsteno

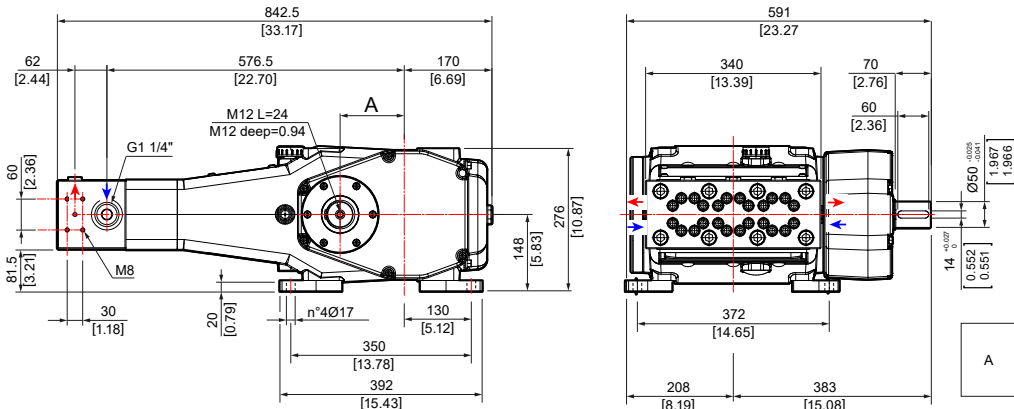
TECHNICAL FEATURES • CARATTERISTICHE TECNICHE

Model Modello	 rpm	 l/min	 US gpm	 bar	 psi	 MPA	 kW	 HP	 kg	 lb
SV 34/1200	750-1500- 1800-2200	34	8,98	1200	17404	120	81	110	247>278	545>613
SV 42/1000	750-1500- 1800-2200	42	11,10	1000	14503	100	81	110	247>278	545>613
SV 51/750	750-1500- 1800-2200	51	13,47	750	10877	75	81	110	247>278	545>613
SV 61/600	750-1500- 1800-2200	61	16,11	600	8702	60	81	110	247>278	545>613
SV 72/500	750-1500- 1800-2200	72	19,02	500	7252	50	81	110	247>278	545>613

SV



SVR



A	Modello Model
124 [4.9]	1500 - 1800
144 [5.67]	2200



SYMMETRICAL - REVERSIBLE CARTER
CARTER SIMMETRICO - REVERSIBILE

COMPANY WITH
QUALITY SYSTEM
CERTIFIED BY DNV GL
= ISO 9001 =

HPP
HIGH PRESSURE PUMPS

www.hpp-pressurepumps.com

Distributed by: / Distribuito da:

P.T.C. Srl › via Mantegna, 4 - 42048 Rubiera (RE) - Italy › Phone: +39 0522/1932911
Fax: +39 0522/1932922 › mail: info@ptcitaliana.com › website: www.ptcitaliana.com

P.T.C. Srl is part of Comet Group

WJTA
WaterJet Technology
Association

Rev. 05/2022